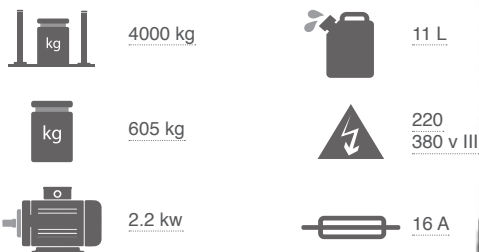


## ELEVADOR HIDRÁULICO DE 2 COLUMNAS SEGUROS MANUALES 4T

- Elevador hidráulico de dos columnas con los últimos avances, especialmente diseñados para talleres profesionales.
- Columnas fabricadas en acero de 5 mm y amplia distancia entre las mismas para facilitar el trabajo en el elevador.
- Control sincrónico sin vibraciones gracias a carros portantes con cables de acero de 12mm.
- Travesaño de recubrimiento realizado en acero de 3mm para tubos hidráulicos y cables sincrónicos desolado 40 mm.
- Dispositivos de seguridad mecánicos, hidráulicos y eléctricos conforme a la norma CE

### INFORMACIÓN BÁSICA



### ESPECIFICACIONES TÉCNICAS

Capacidad	4000 kg
Altura de elevación	90-1900 mm
Tiempo subida/bajada	0.50s
Altura total	2845 mm
Ancho total	3520 mm
Brazos	580-1140 mm
Brazos	900-1430 mm
Distancia entre columnas	2845 mm
Peso	605 kg

### INFORMACIÓN DE COLOR



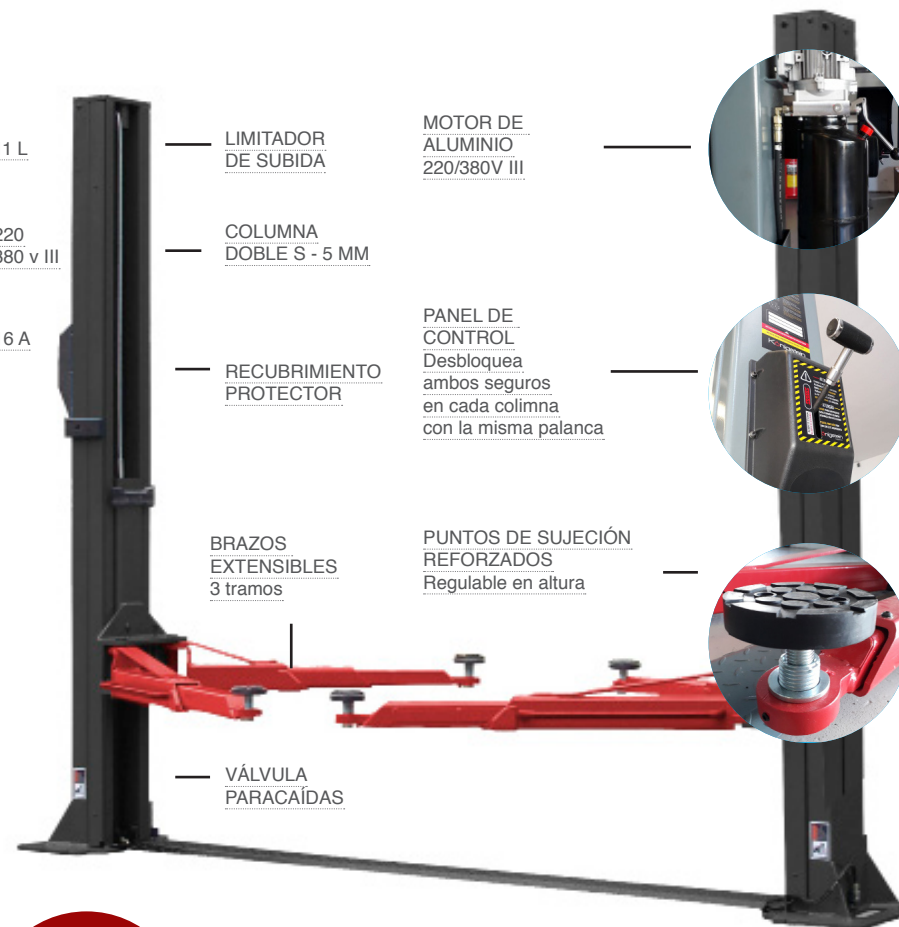
### INFORMACIÓN EXTRA

Opcional: 220 v I

### EL MEJOR ELEVADOR DEL MERCADO

### CARACTERÍSTICAS:

- Doble cilindro hidráulico
- Columnas doble S. Mas resistente
- Brazos extensibles
- Limitador de subida.
- Desbloqueo de todos los seguros desde el mismo



LIMITADOR DE SUBIDA

MOTOR DE ALUMINIO 220/380V III

COLUMNA DOBLE S - 5 MM

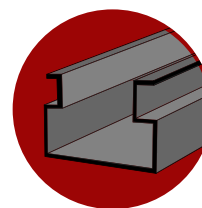
RECUBRIMIENTO PROTECTOR

PANEL DE CONTROL Desbloquea ambos seguros en cada columna con la misma palanca

BRAZOS EXTENSIBLES 3 tramos

PUNTOS DE SUJECIÓN REFORZADOS Regulable en altura

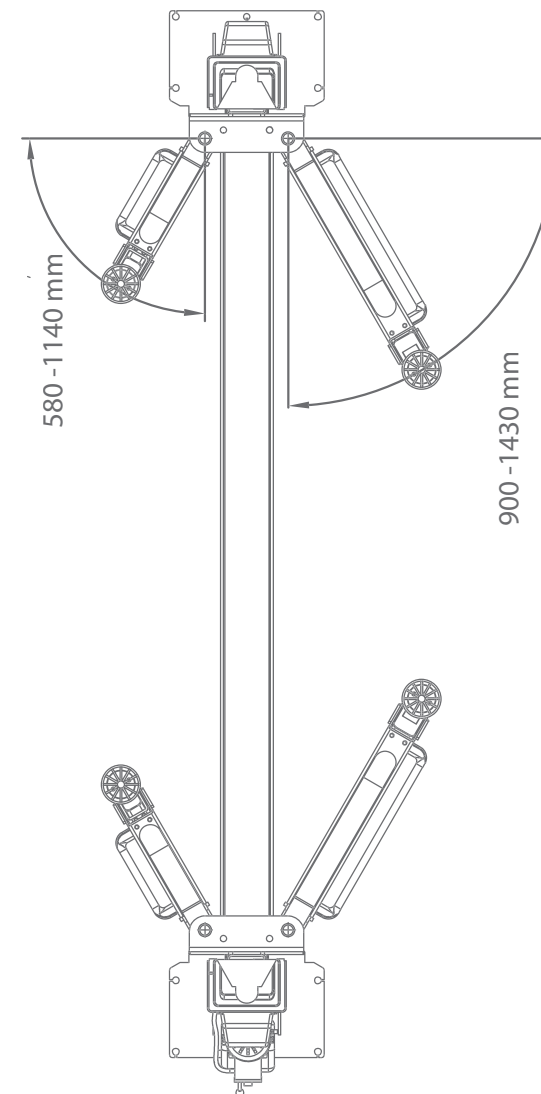
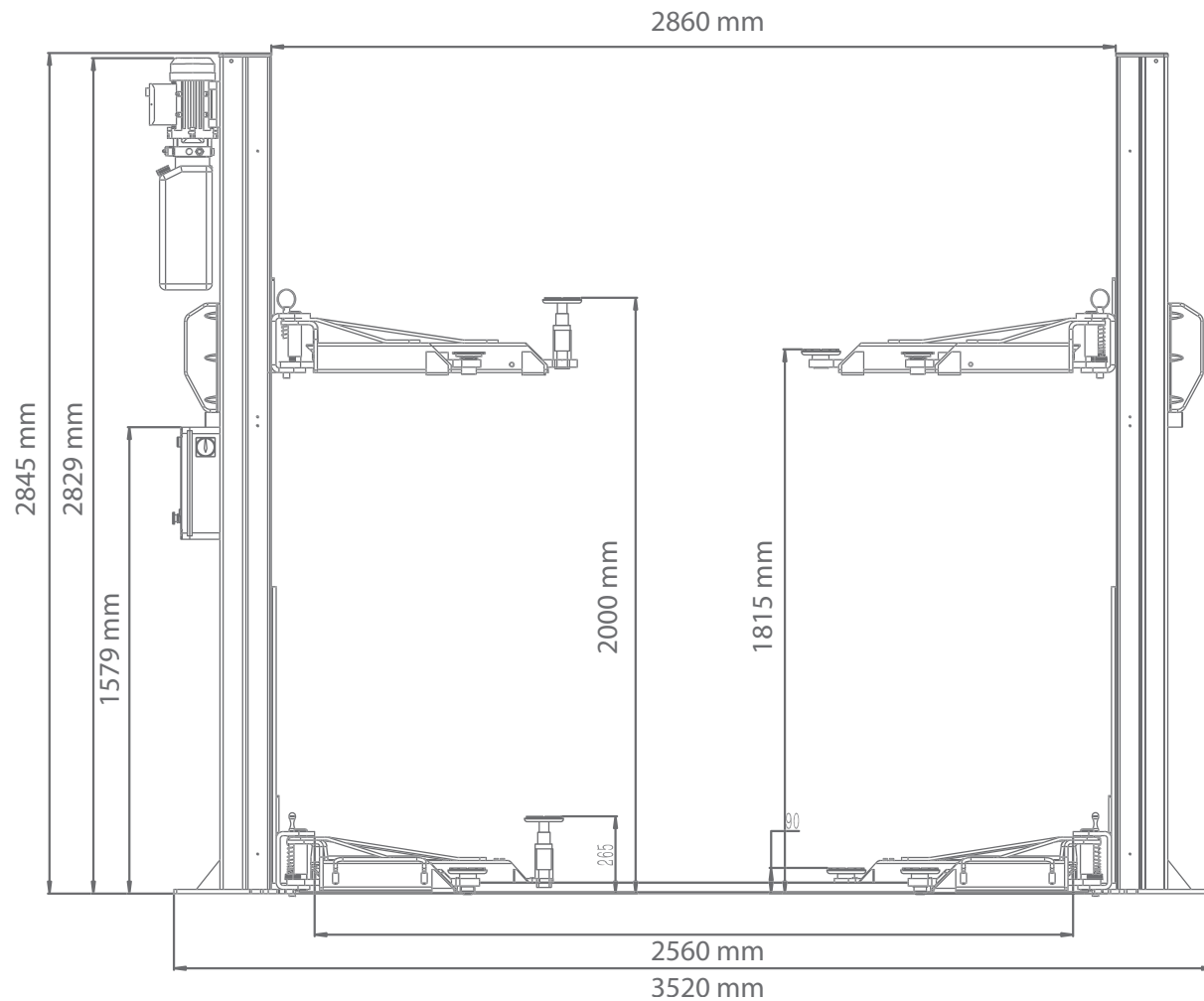
VÁLVULA PARACAÍDAS



COLUMNAS REFORZADAS Sistema doble S



NOTA: Las imágenes mostradas tienen el propósito de representar el producto solamente y pueden variar dependiendo del modelo y stock.



## RESUMEN INFORMATIVO



## EL MEJOR ELEVADOR DEL MERCADO

### CARACTERÍSTICAS:

- Doble cilindro hidráulico
- Columnas doble S. Mas resistente
- Brazos extensibles
- Limitador de subida.
- Desbloqueo de todos los seguros desde el mismo

## INFORMACIÓN DE COLOR

- RAL: 7031
- RAL: 3002

## VER EN WEB

